

Ben Ø=160/180, bom Ø=120/140 mm.

Alle stolper- bjælkesamlinger udføres som monteringsprincip 2. Sidemontage. og monteringsprincip 48. Krydsende bjælker.

Vandret net fremstilles i taifuntov, og monteres som montageprincip 3. for net.

Bjælke- og netstige monteres som montageprincip 9.

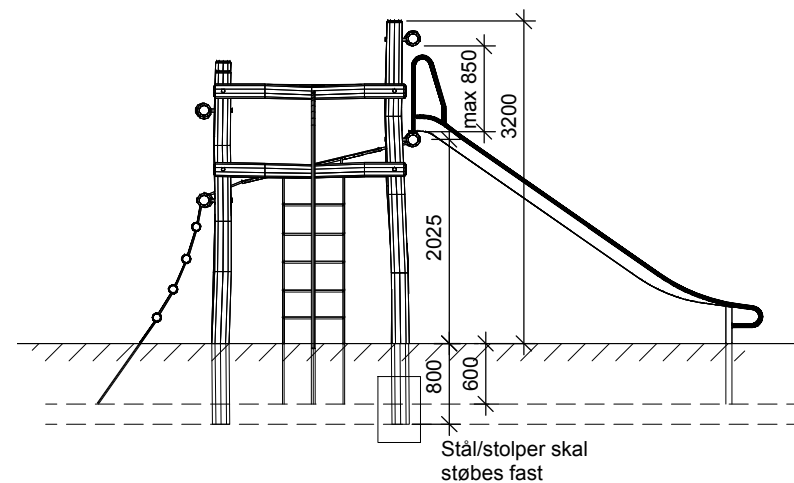
Brandmandsstang udføres i rustfri stål Ø 38 mm, og monteres som montageprincip 29.

Rutschebanen monteres efter montageprincip 51.

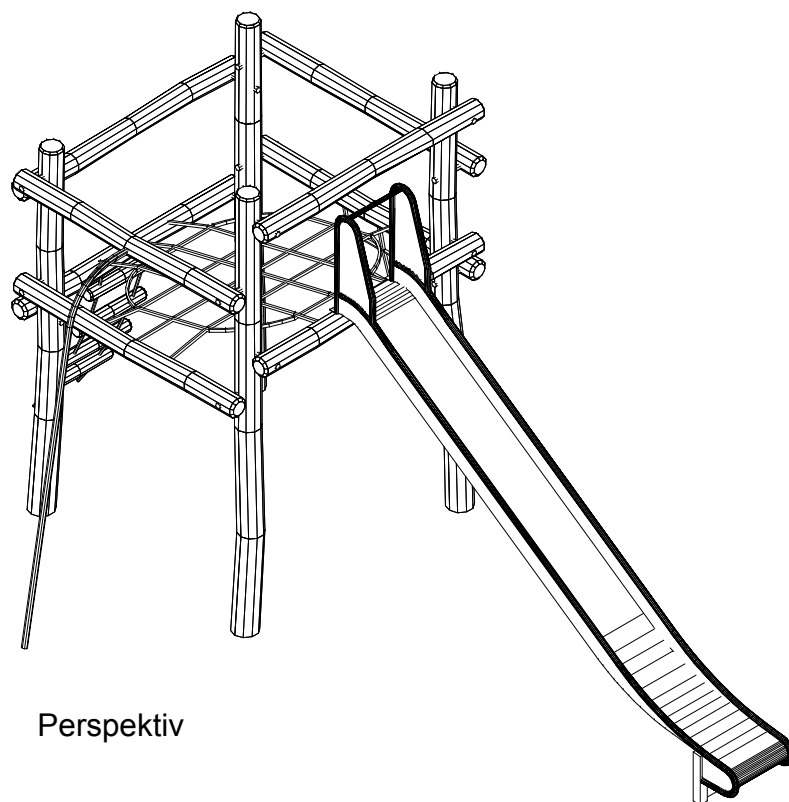
Fundament og afmærkning montageprincip 19.

Betonforbrug: 1 sæk tørbeton / hul til både stolper og udstyr

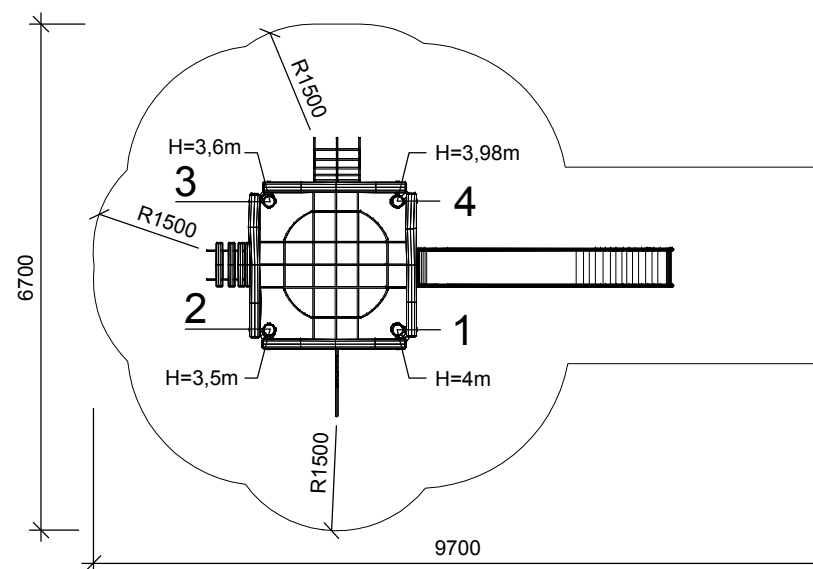
Fri faldhøjde: 2 m



Front



Perspektiv



Plan