

Robinia Klatresystem 4		
LE nr. 20406	HOVEDTEGNING	mål : 1:100 / 1:75

DATO **30.04.2004**
 REV. E: 13.09.2011

Ben Ø=160/180, bom Ø=120/140 mm.

Alle stolper- bjælkesamlinger udføres som monteringsprincip 2. Sidemontage. og monteringsprincip 48. Krydsende bjælker.

Vandret net fremstilles i taifuntov, og monteres som montageprincip 3. for net.

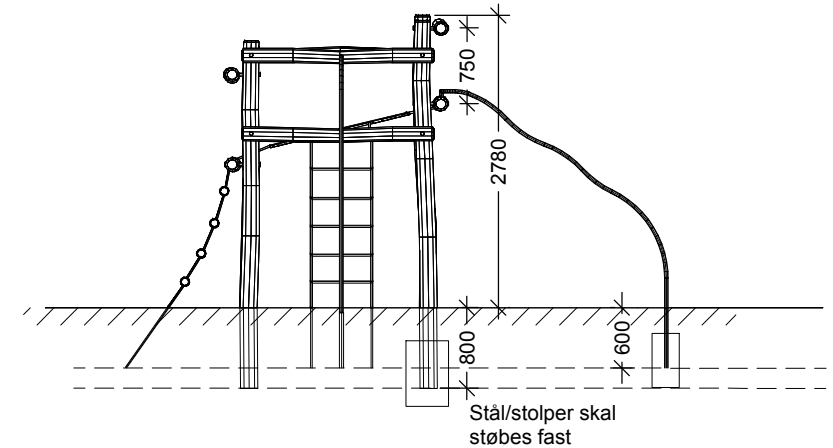
Bjælke- og netstige monteres som montageprincip 9.

Brandmandsstang og rutscherør udføres i rustfri stål Ø 38 mm, og monteres som montageprincipper 28 og 29.

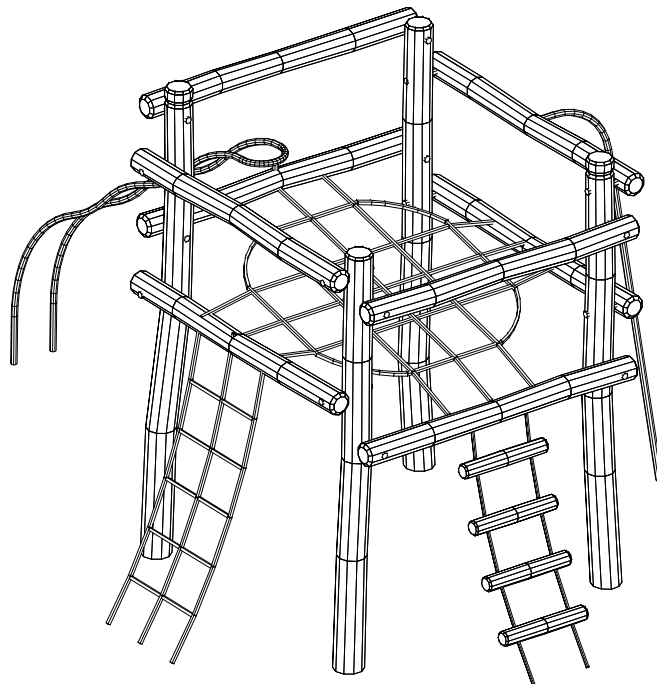
Fundament og afmærkning montageprincip 19.

Betonforbrug: 1 sæk tørbeton / hul til både stolper og udstyr

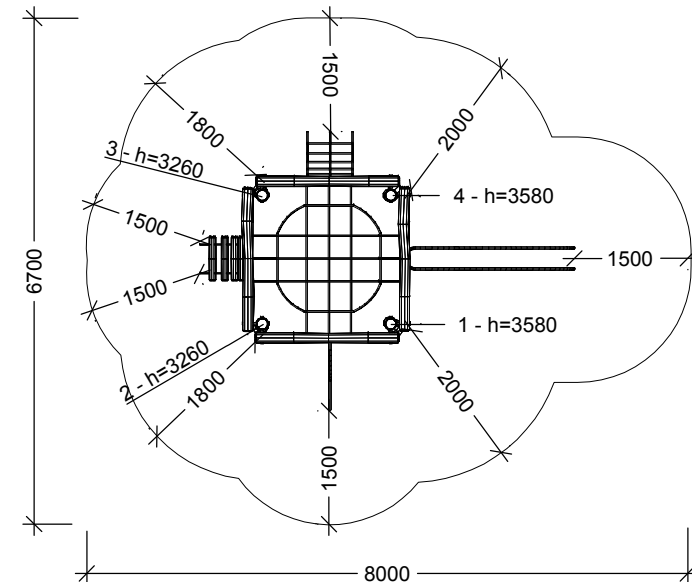
Fri faldhøjde: 2 m



Front



Perspektiv



Plan