

Robinia Klatresystem 6		
LE nr. 20400	HOVEDTEGNING	mål : 1:100/1:75

Ben Ø=160/180, bom Ø=120/140 mm.

Alle stolper- bjælkesamlinger udføres som monteringsprincip 2. Sidemontage og monteringsprincip 48. Krydsende bjælker

Vandret net fremstilles i taifuntov, og monteres som montageprincip 3. for net.

Bjælke- og netstige monteres som montageprincip 9.

Knudetov og Klatreplade monteres som montageprincipper 22 og 23.

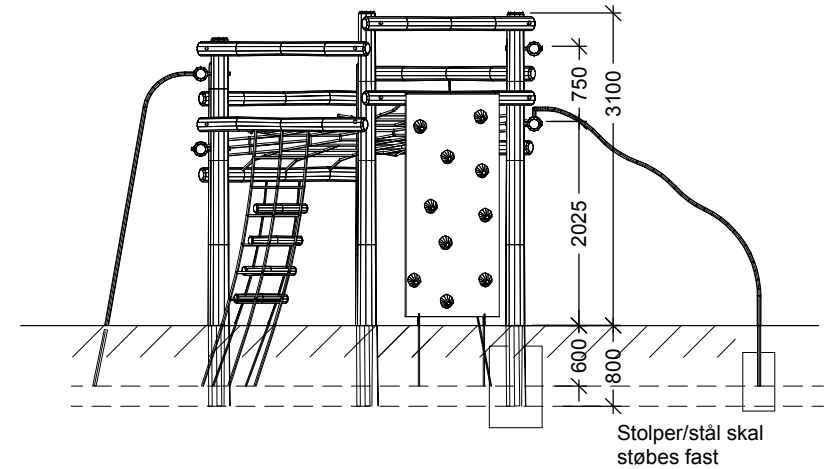
Brandmandsstang og rutscherør udføres i rustfri stål Ø 38 mm, og monteres som montageprincipper 28 og 29.

Klatresten monteres som montageprincip 27.

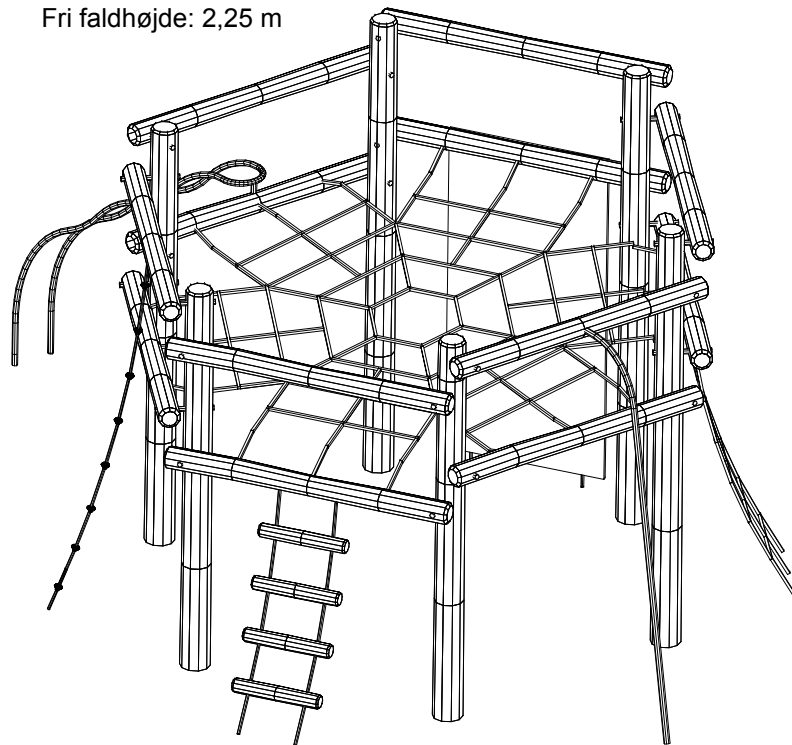
Fundament og afmærkning montageprincip 19.

Betonforbrug: 1 sæk tørbeton / hul til både stolper og udstyr

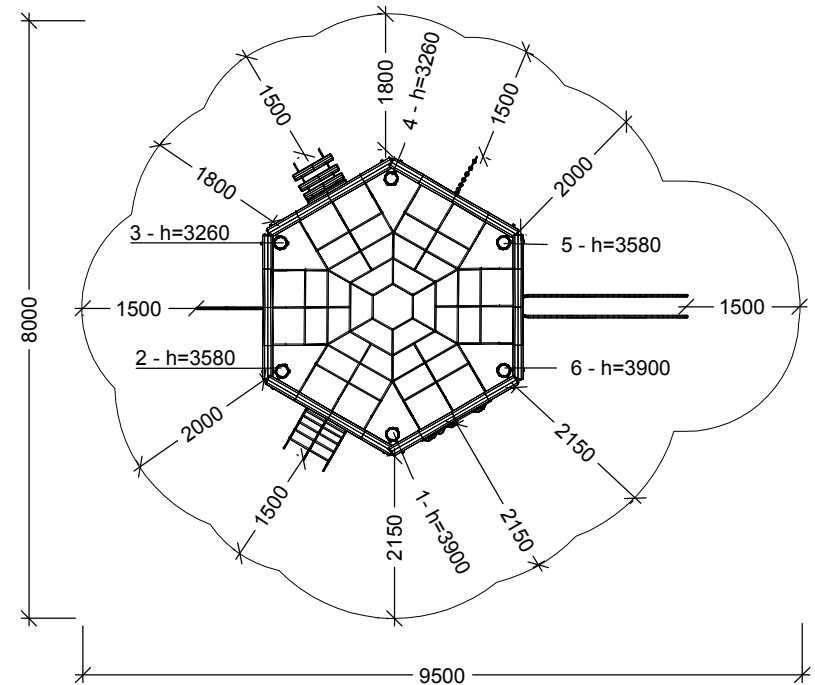
Fri faldhøjde: 2,25 m



Front



Perspektiv



Plan