

NORLEG

Robinia vandkanal, Vandtønde, Sokkel til vandtønde, Vandkar

LE nr. 20502

HOVEDTEGNING

mål : 1:50

LE nr. 20504

LE nr. 20505

LE nr. 20506

DATO

11.06.04

REV.

A: 04.11.2005

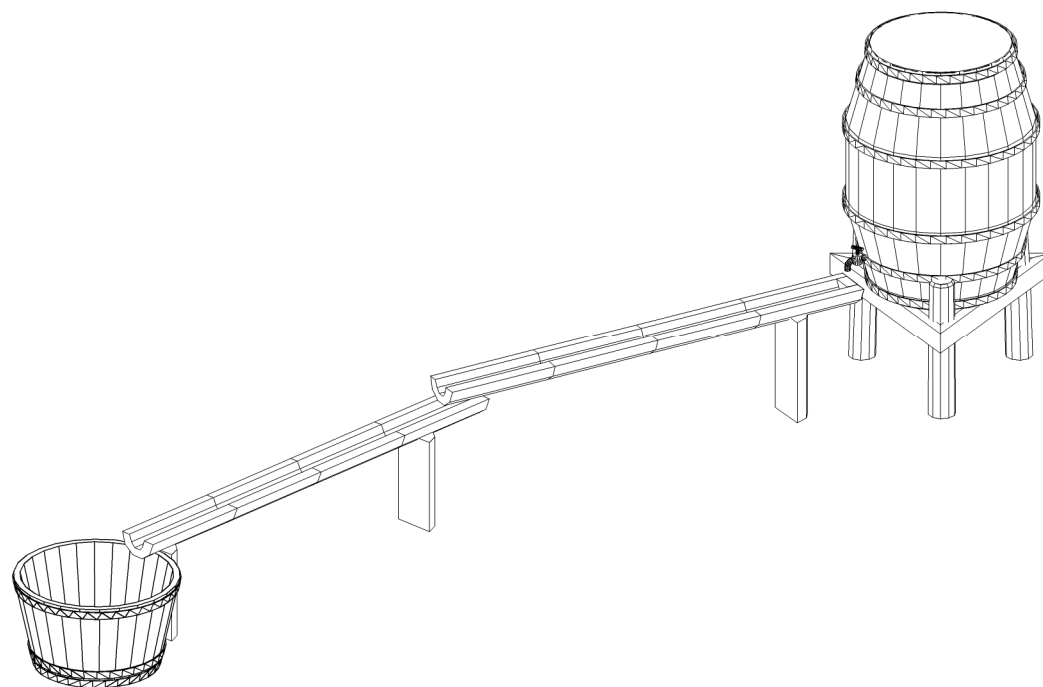
REV.

B: 28.10.2009

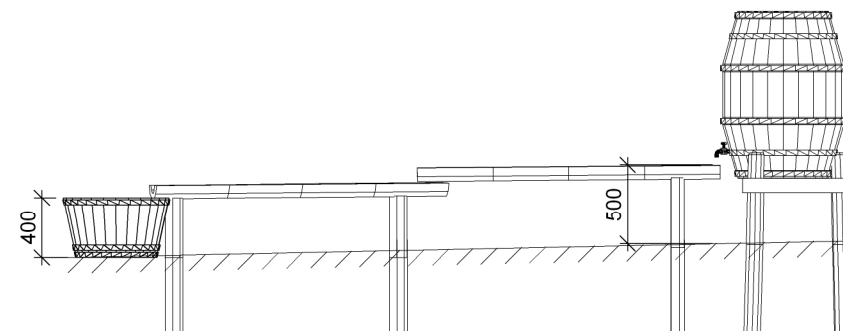
Ben $\varnothing=160/180$

Tønde med låg og hane - 270 ltr.

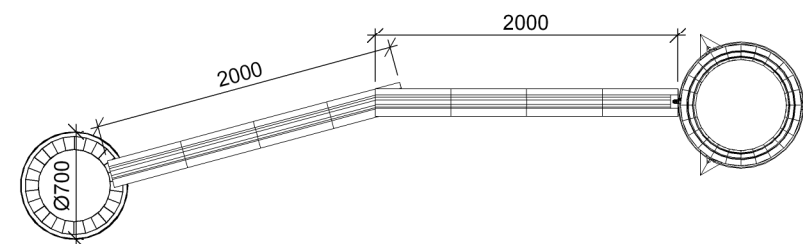
Betonforbrug 1 sæk tørbeton/hul



Perspektiv



Sidebillede



Plan

Robinia vandkanal, Vandtønde, Sokkel til vandtønde, Vandkar

LE nr. 20502

HOVEDTEGNING

mål : -

LE nr. 20504

LE nr. 20505

LE nr. 20506

DATO

11.06.04

REV.

A: 04.11.2005

REV.

B: 28.10.2009

Ben Ø=160/180

Tønde med låg og hane - 270 ltr.

Betonforbrug 1 sæk tørbeton/hul

