

Robinia Bjælkebro		
LE nr. 20500	HOVEDTEGNING	mål : 1:75

DATO	04.08.2004
REV.	A: 01.06.2005
	B: 04.11.2005
	C: 21.08.2006
	D: 28.10.2009

Ben Ø=160/180, Bom, Trin Ø=120/140

Ben - bom samles efter montageprincip 1. Topmontage.

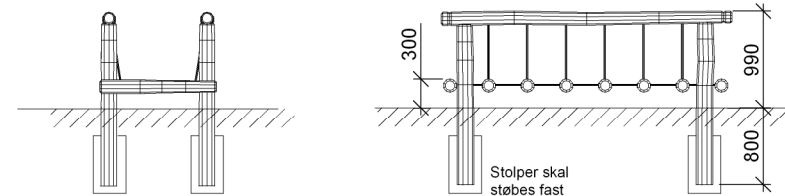
Ben - indtrin samles efter montageprincip 2A. Sidemontage uden afstandsør.

Stropper fremstilles i taifuntov og monteres efter montageprincipper 4 og 7.

Fundament og afmærkning montageprincip 19.

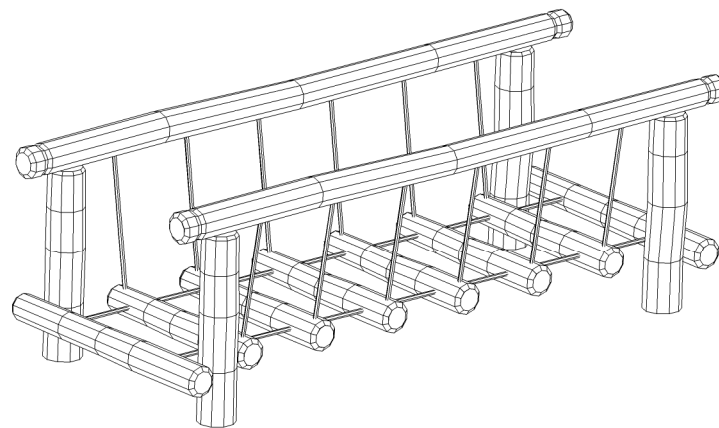
Betonforbrug: 1 sæk tørbeton / hul til stolper

Fri faldhøjde: 0,99 m

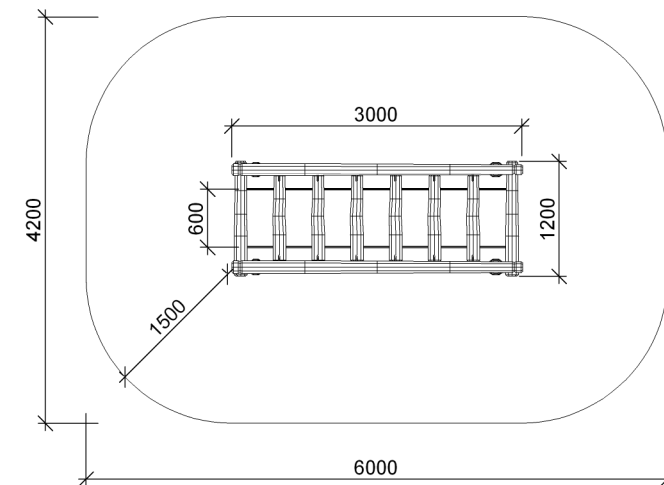


Front

Sidebillede



Perspektiv



Plan