

Robinia Pladepæl		
LE nr. 20527	HOVEDTEGNING	mål : 1:30 / 1:50

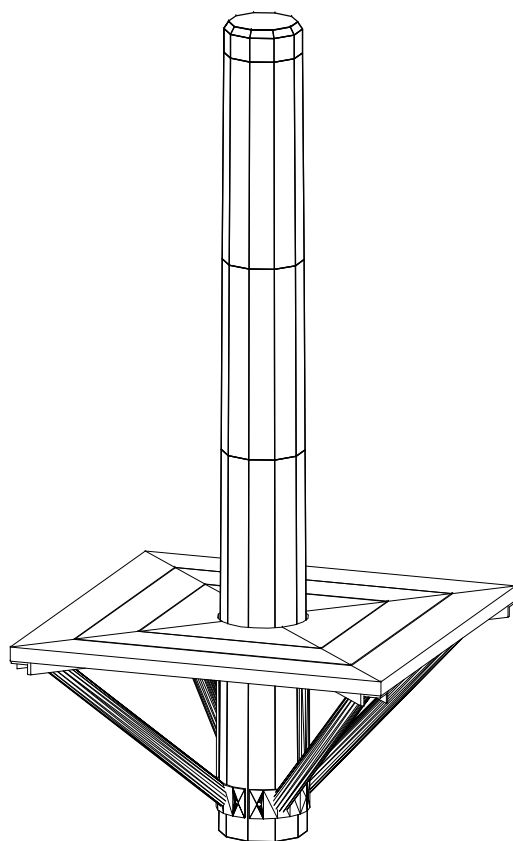
DATO **04.11.2005**
 REV. A: 25.02.2009

Stolpe Ø180

Plade - 32 x 90 mm brædder lærk

Betonforbrug 2 sække tørbeton / hul.

Fri faldhøjde: 0,45 m



Perspektiv

