

NORLEG

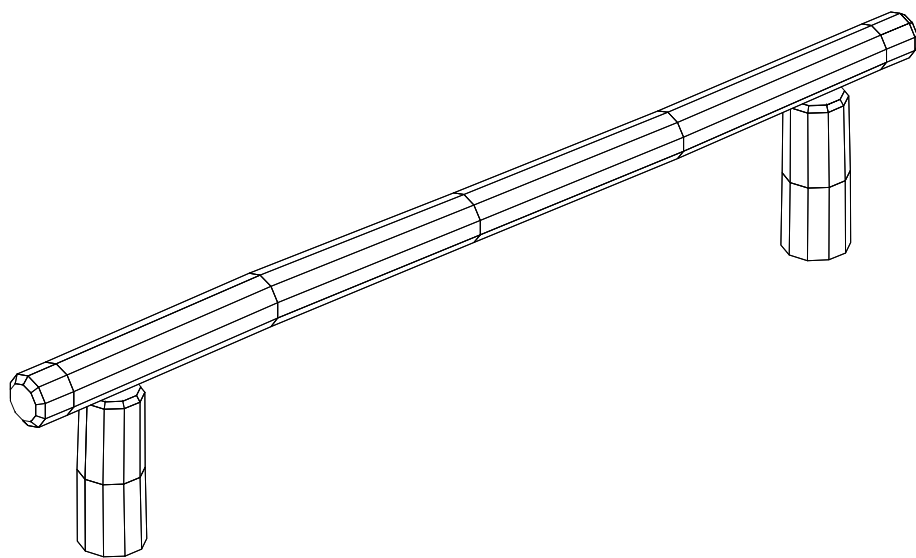
Robinia Balancebom		
LE nr. 20532	HOVEDTEGNING	mål: 1:50

DATO **05.07.2004**
REV. A: 25.02.2009
B: 13.12.2011

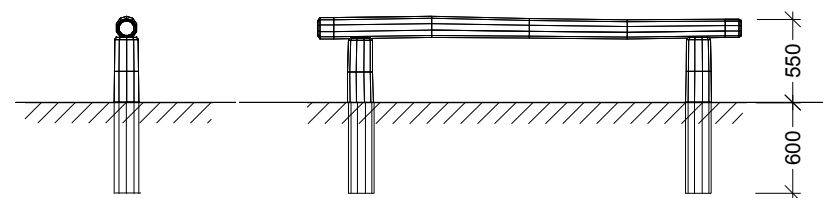
Ben Ø=160/180, Bom Ø=160/180

Ben - bom samles efter
montageprincip 1. Topmontage

Fri faldhøjde: 0.55 m

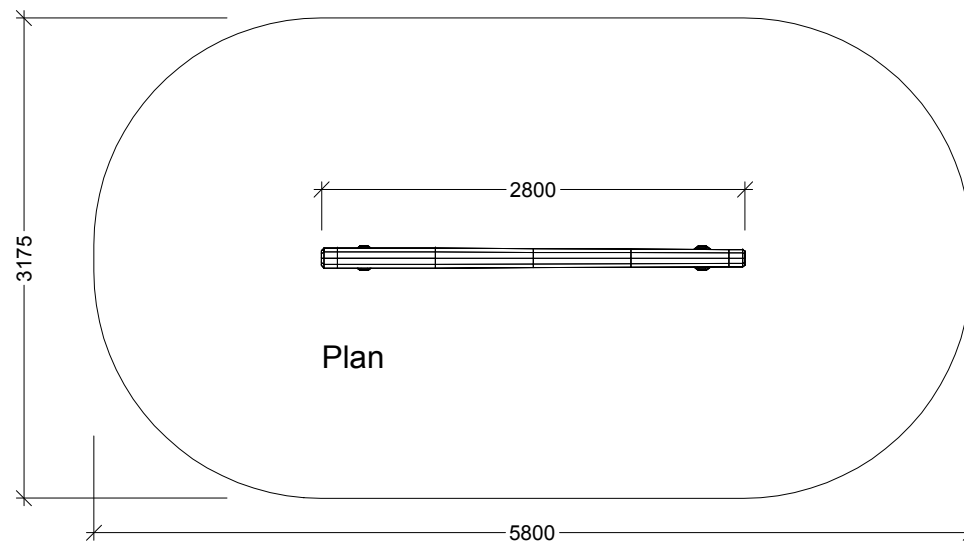


Perspektiv



Front

Sidebillede



Plan