

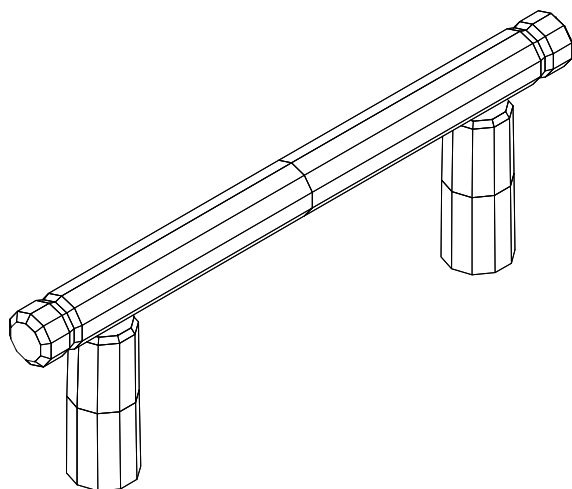
Bom - 1,7 m		
LE 20533	HOVEDTEGNING	mål : 1:50

DATO	04.11.2005
REV.	A: 25.02.2009 B: 13.12.2011

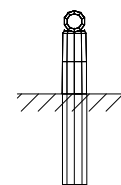
Ben Ø=160/180, Bom Ø=160/180

Ben - bom samles efter
montageprincip 1. Topmontage

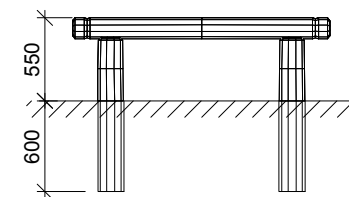
Fri faldhøjde: 0.55 m



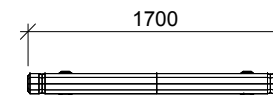
Perspektiv



Front



Sidebillede



Plan