

Robinia Kravlepyramide		
LE 20534	HOVEDTEGNING	mål : 1:50 / 1:75

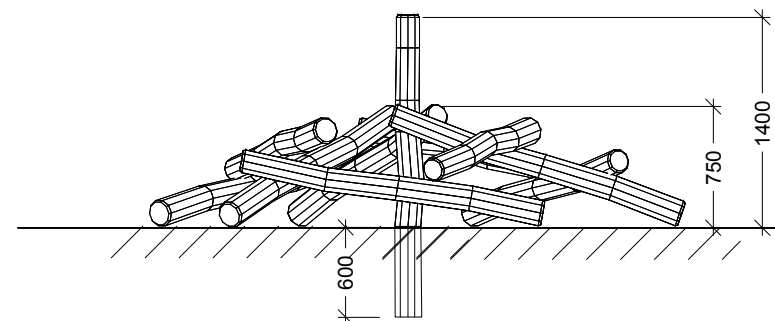
Center ben Ø160/180, bomme Ø140/160

Alle samlinger monteres efter montageprincipper 2A og 2B.

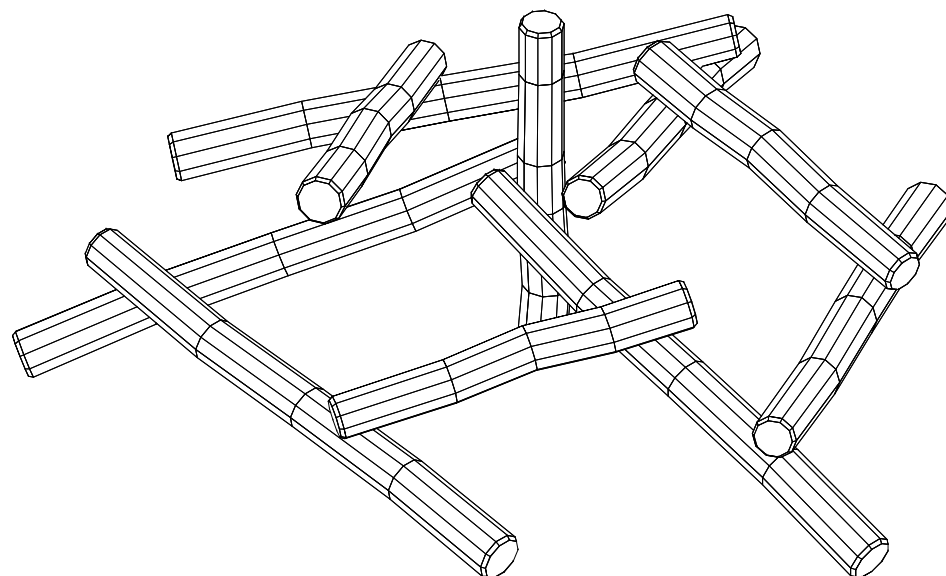
Fundament efter monteringsprincip 19

Betonforbrug: 1 sæk tørbeton / hul til stolper

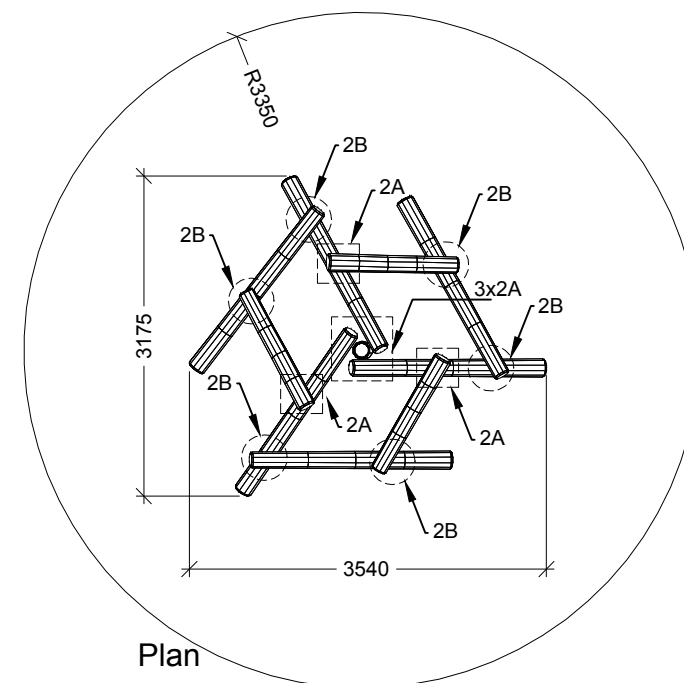
Fri faldhøjde: 0.75 m



Sidebillede



Perspektiv



Plan