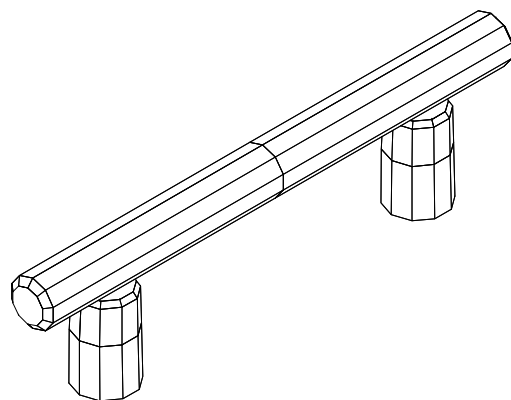


Bom - 1,5 m		
LE 20535	HOVEDTEGNING	mål : 1:50

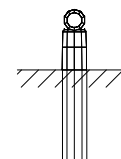
Ben Ø=160/180, Bom Ø=160/180

Ben - bom samles efter
montageprincip 1. Topmontage

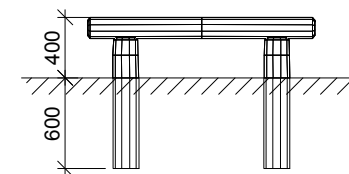
Fri faldhøjde: 0.40 m



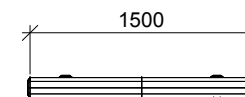
Perspektiv



Front



Sidebillede



Plan