

Robinia gangbro		
LE. nr. 20952	HOVEDTEGNING	mål : 1:75

DATO	26.10.2007
REV.	A: 24.01.2008
REV.	B: 25.02.2009

Ben Ø=120/140, Bom Ø=120/140, halvskåret Ø=100/120

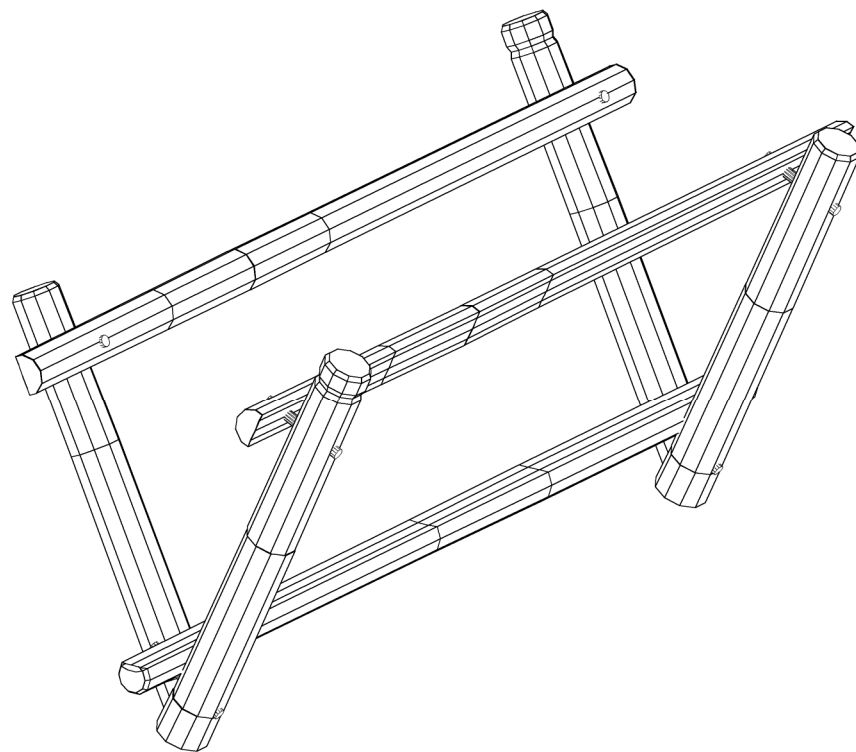
Ben - halvskåret bom samles efter montageprincip 2. Sidemontage.

Ben - bom samles efter montageprincip 2A. Sidemontage uden afstandsør.

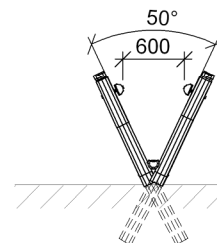
Fundament og afmærkning montageprincip 19.

Betonforbrug: 3 sækker tørbeton / hul.

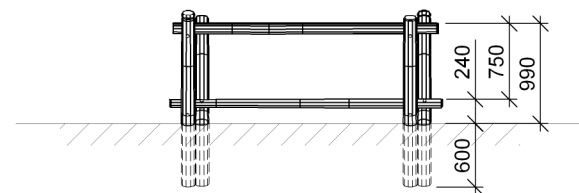
Fri faldhøjde: 0,99 m.



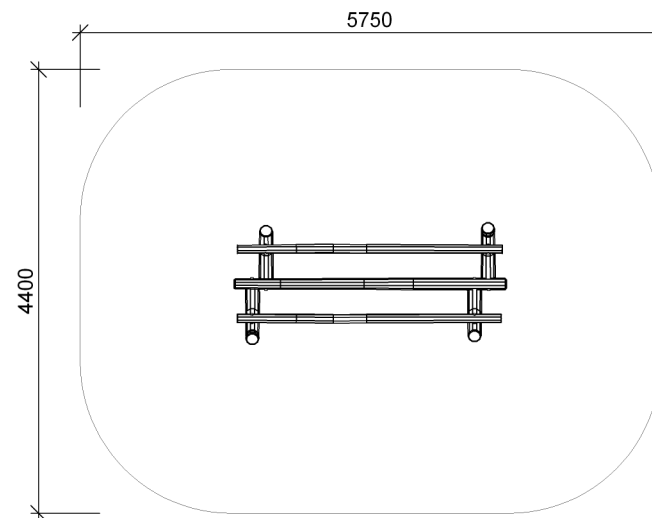
Perspektiv



Front



Sidebillede



Plan